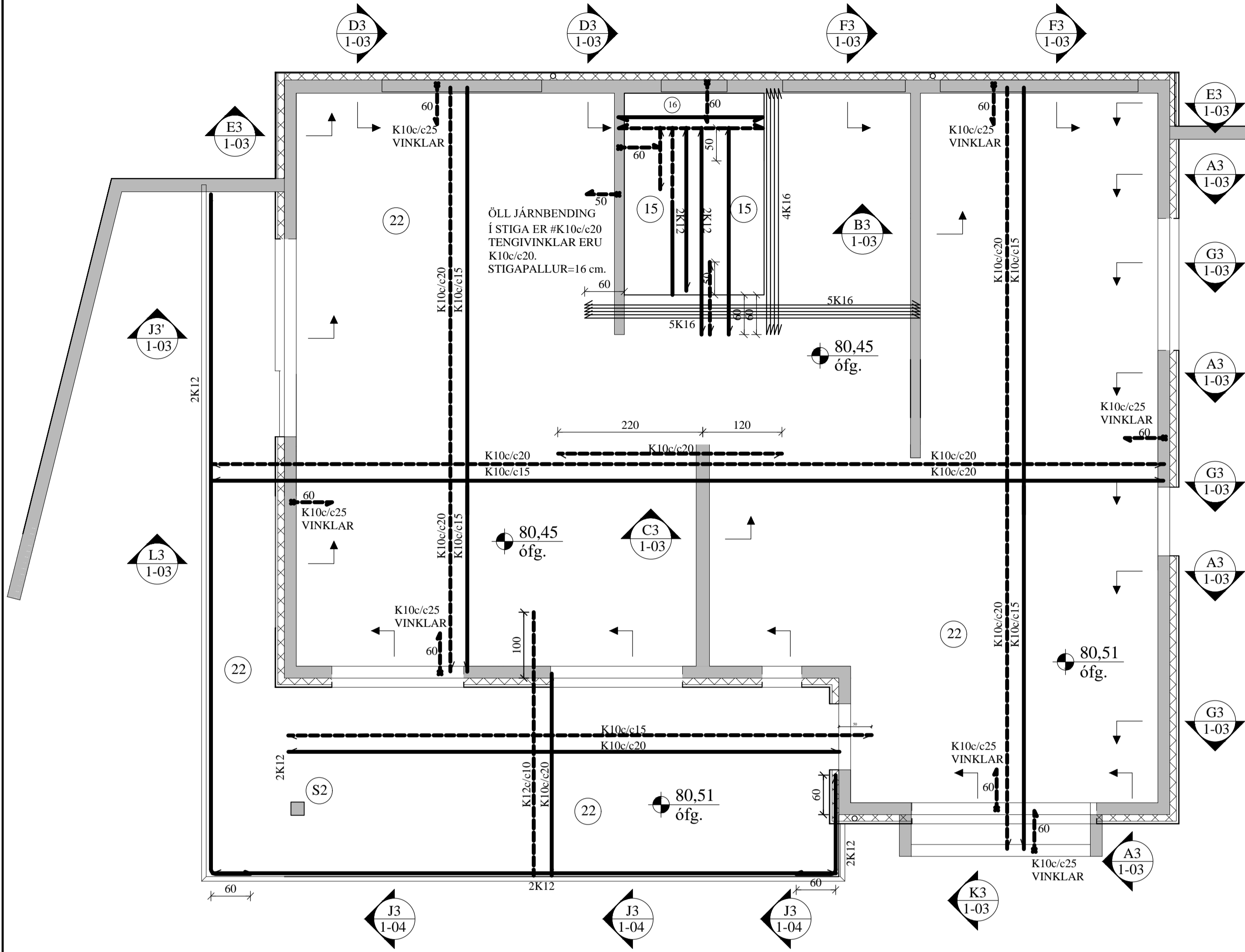
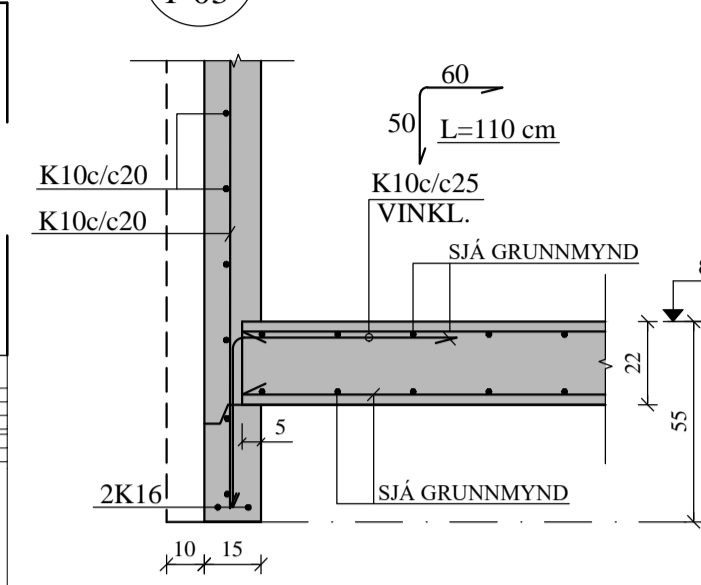


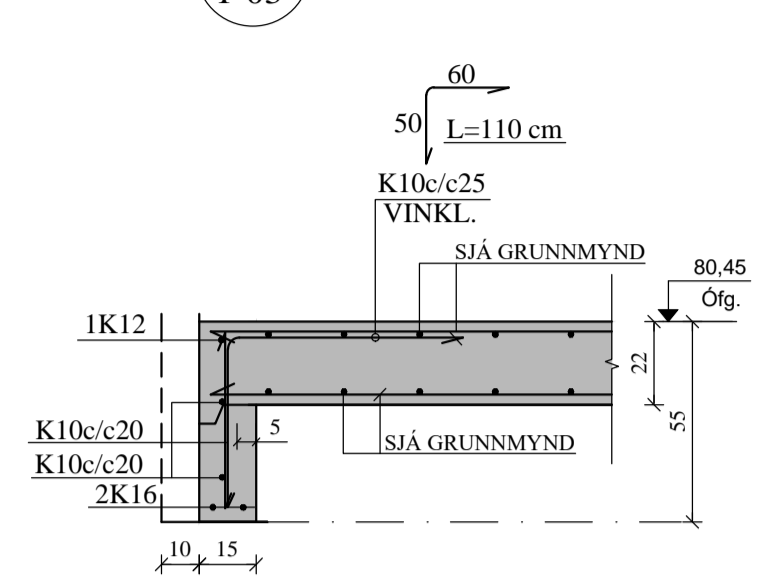
PLATA YFIR 1. HÆÐ, GRUNNMYND. 1:50



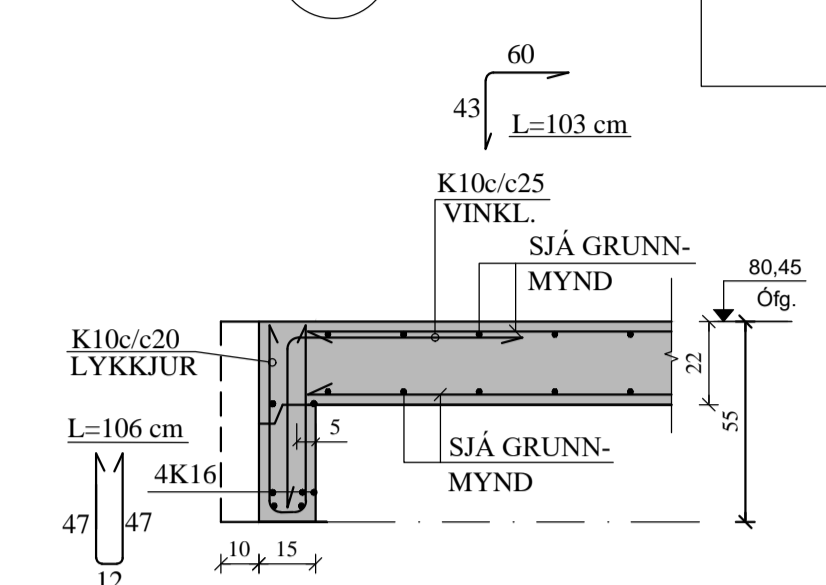
G3 SNIÐ. 1:20



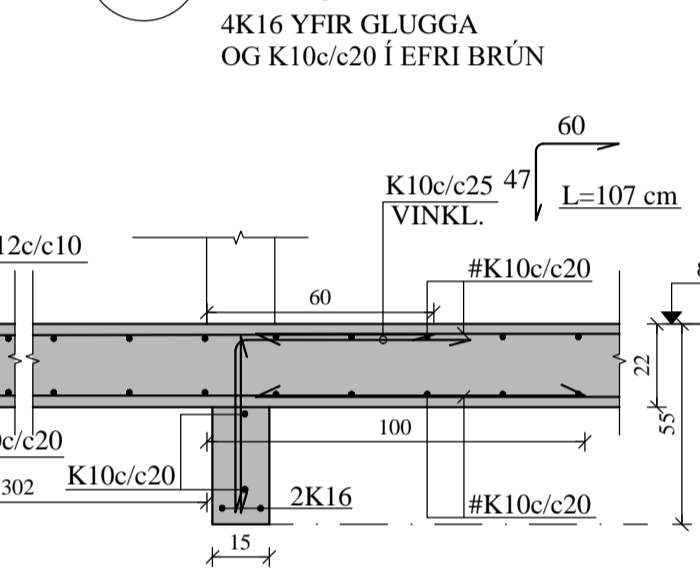
H3 SNIÐ. 1:20



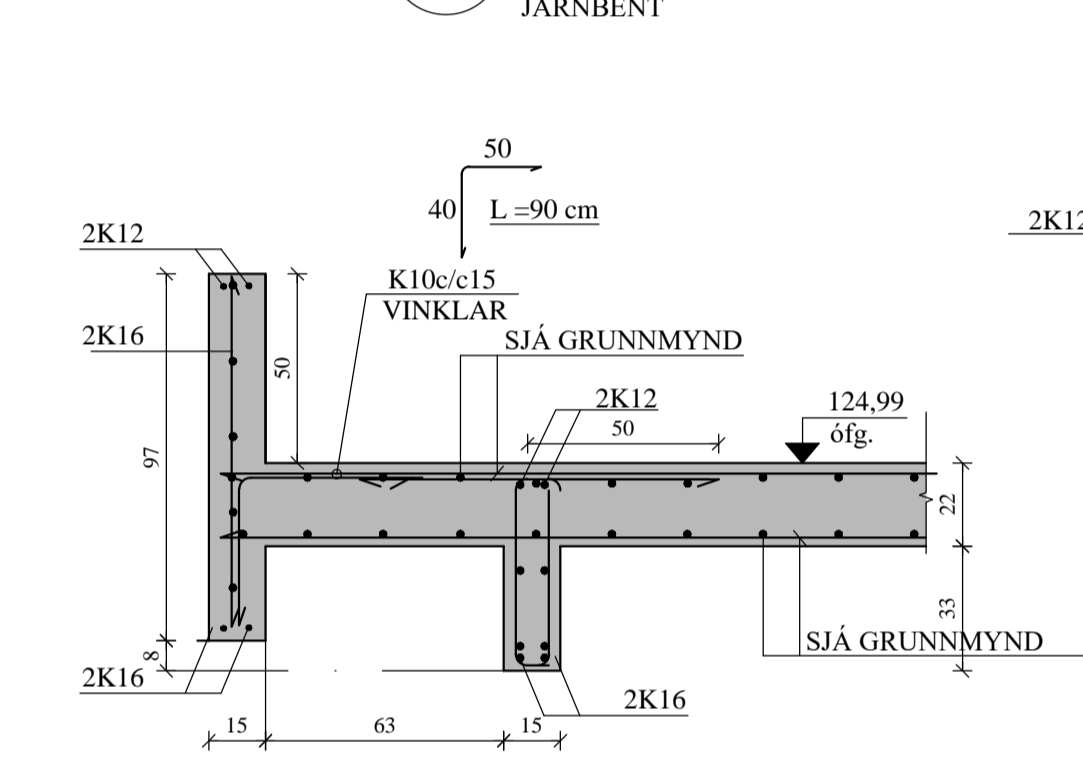
I3 SNIÐ. 1:20



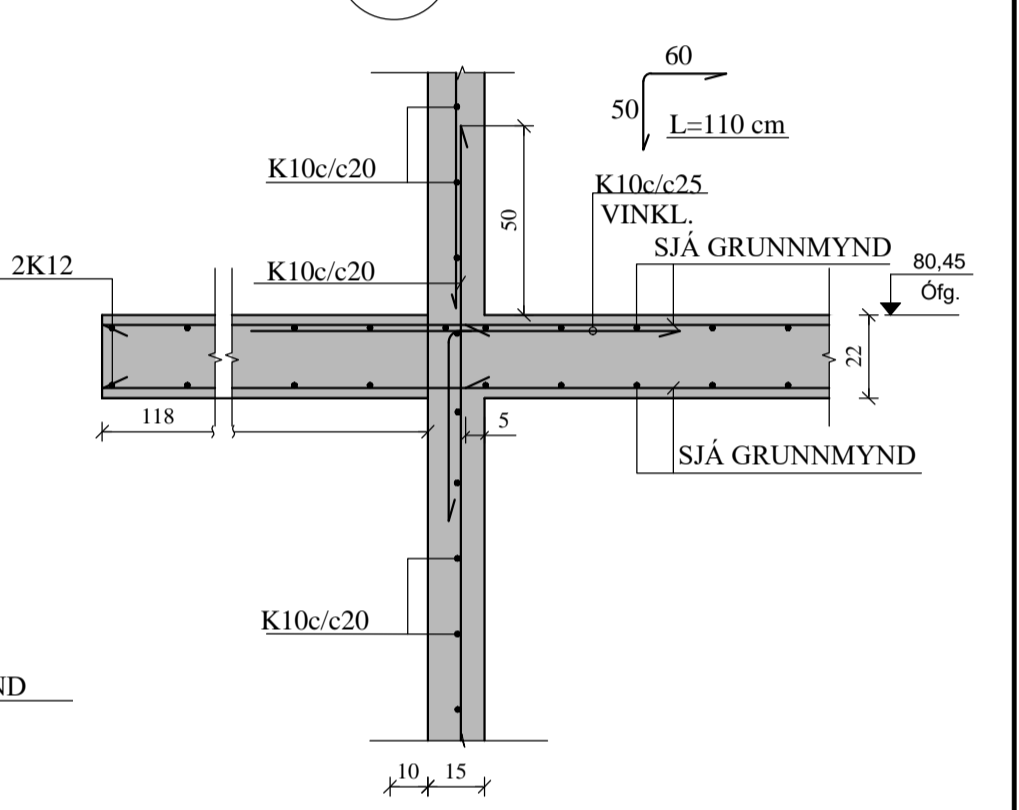
J3 SNIÐ. 1:20



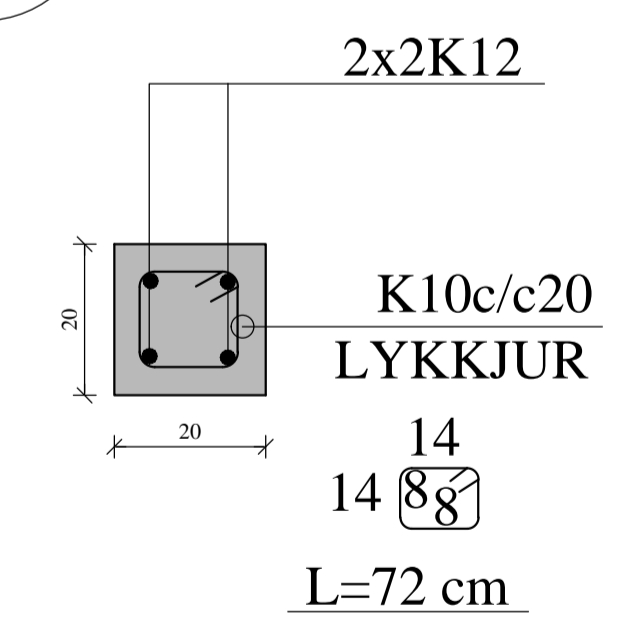
K3 SNIÐ. 1:20



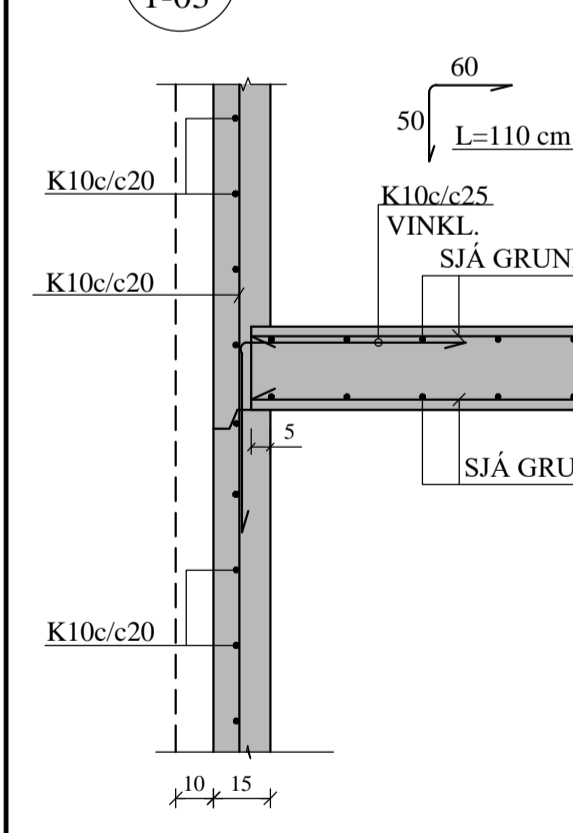
L3 SNIÐ. 1:20



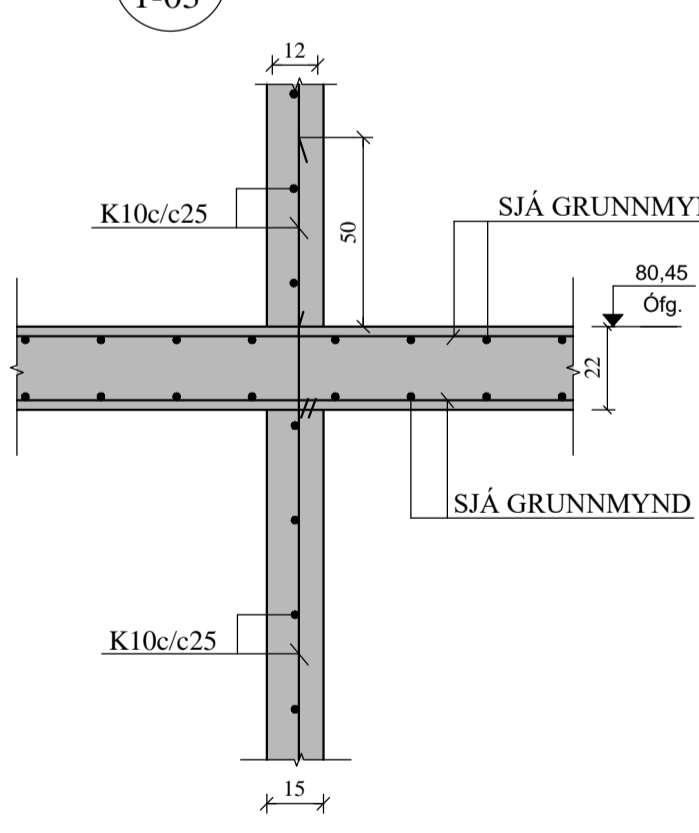
S2 SÚLA. 1:10



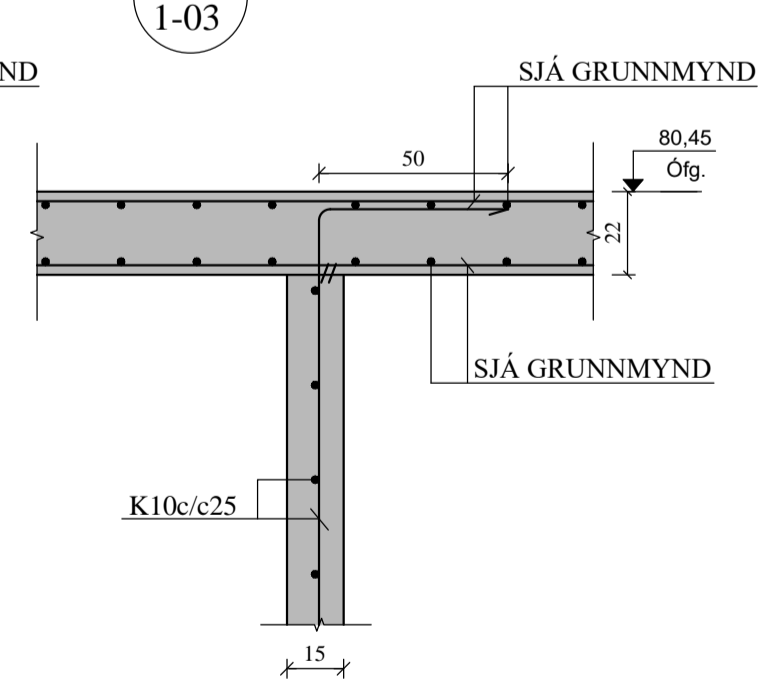
A3 SNIÐ. 1:20



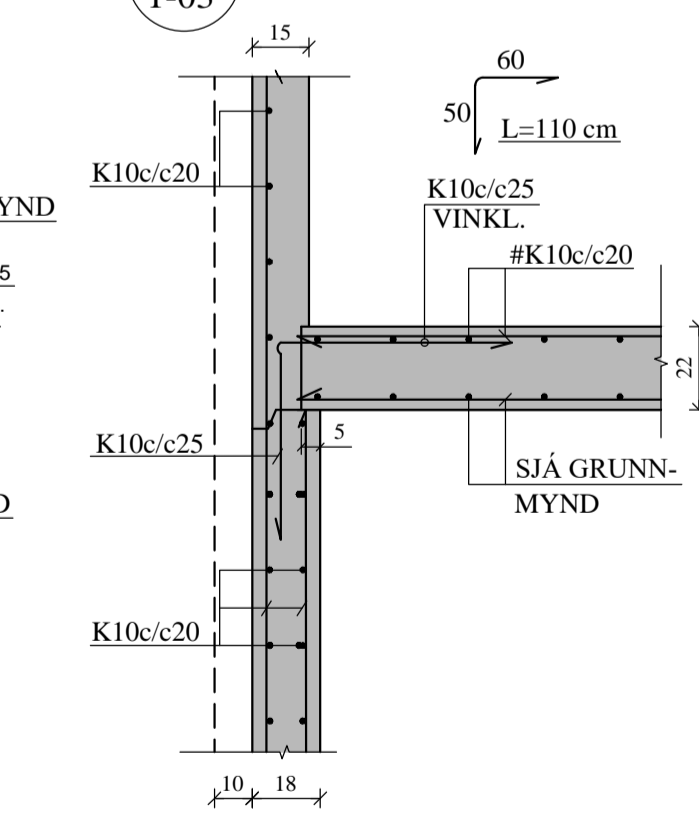
B3 SNIÐ. 1:20



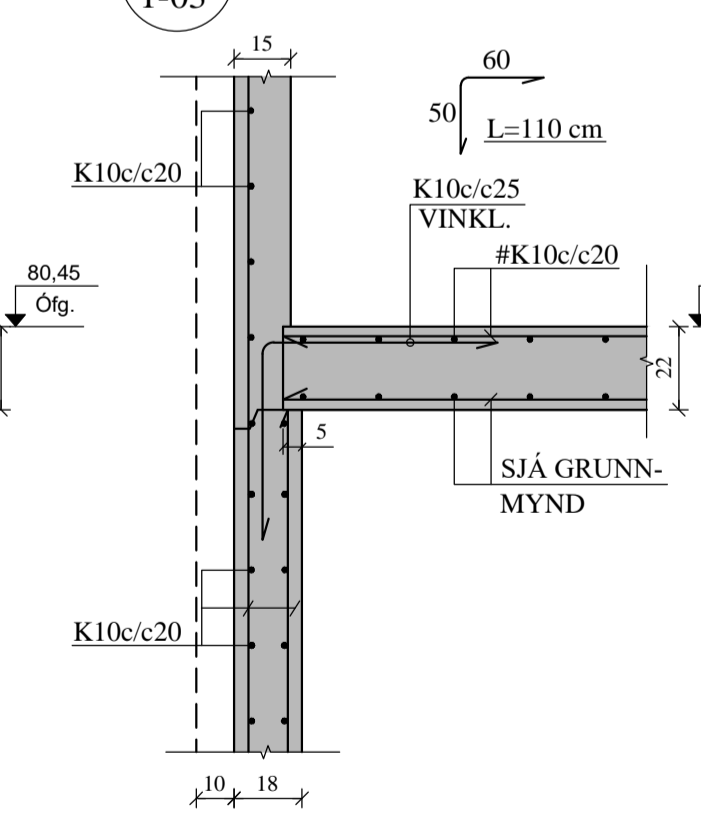
C3 SNIÐ. 1:20



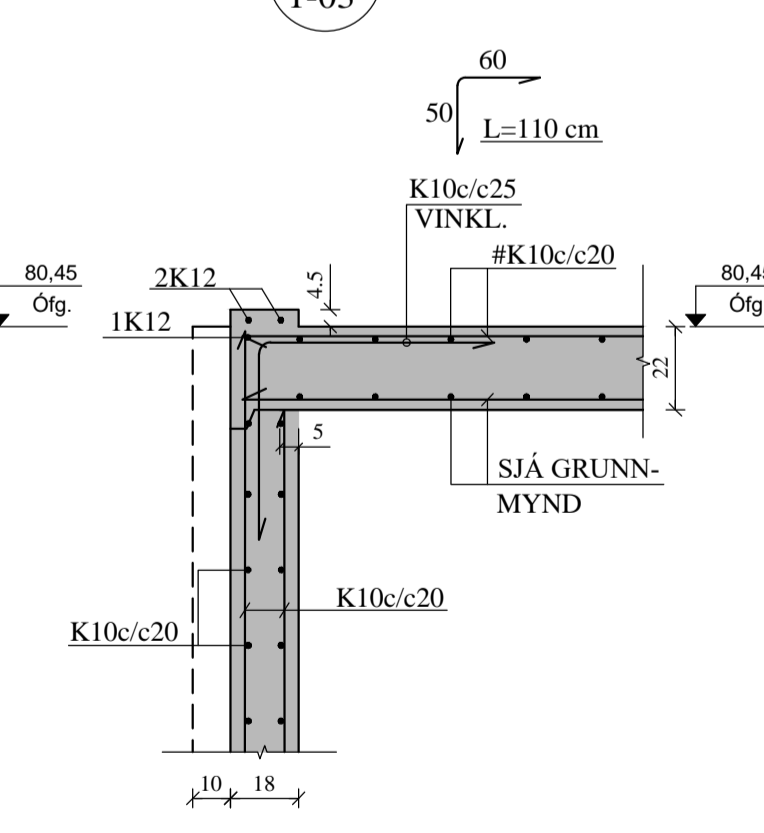
D3 SNIÐ. 1:20



E3 SNIÐ. 1:20



F3 SNIÐ. 1:20



JÓN KRISTJÁNSSON BYGGINGARVERKFRÆÐINGUR  
KT: 210754-4829

BREYTINGAR

TILVÍSANIR:  
SKÝRINGAR..... SJÁ TEIKN. NR. 1-01

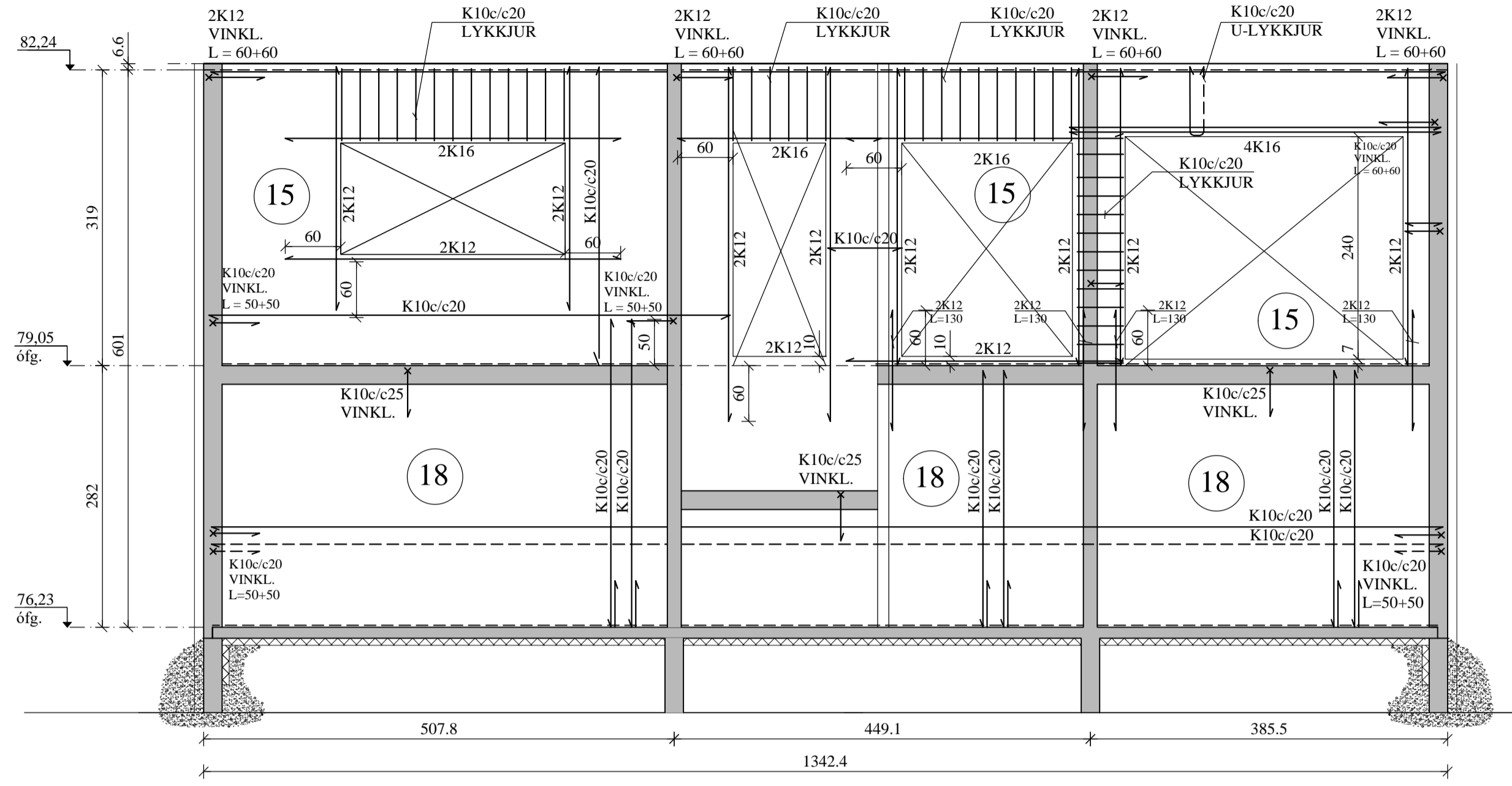
Reikn.	JKR	Jan. '24	Útgefðr:	28.01.2024
Teikn.	JKR	Jan. '24	Kvarð:	1:50, 1:20

**HRYGGMJÓR 30** Nr. 1-03  
Hafnarfirði

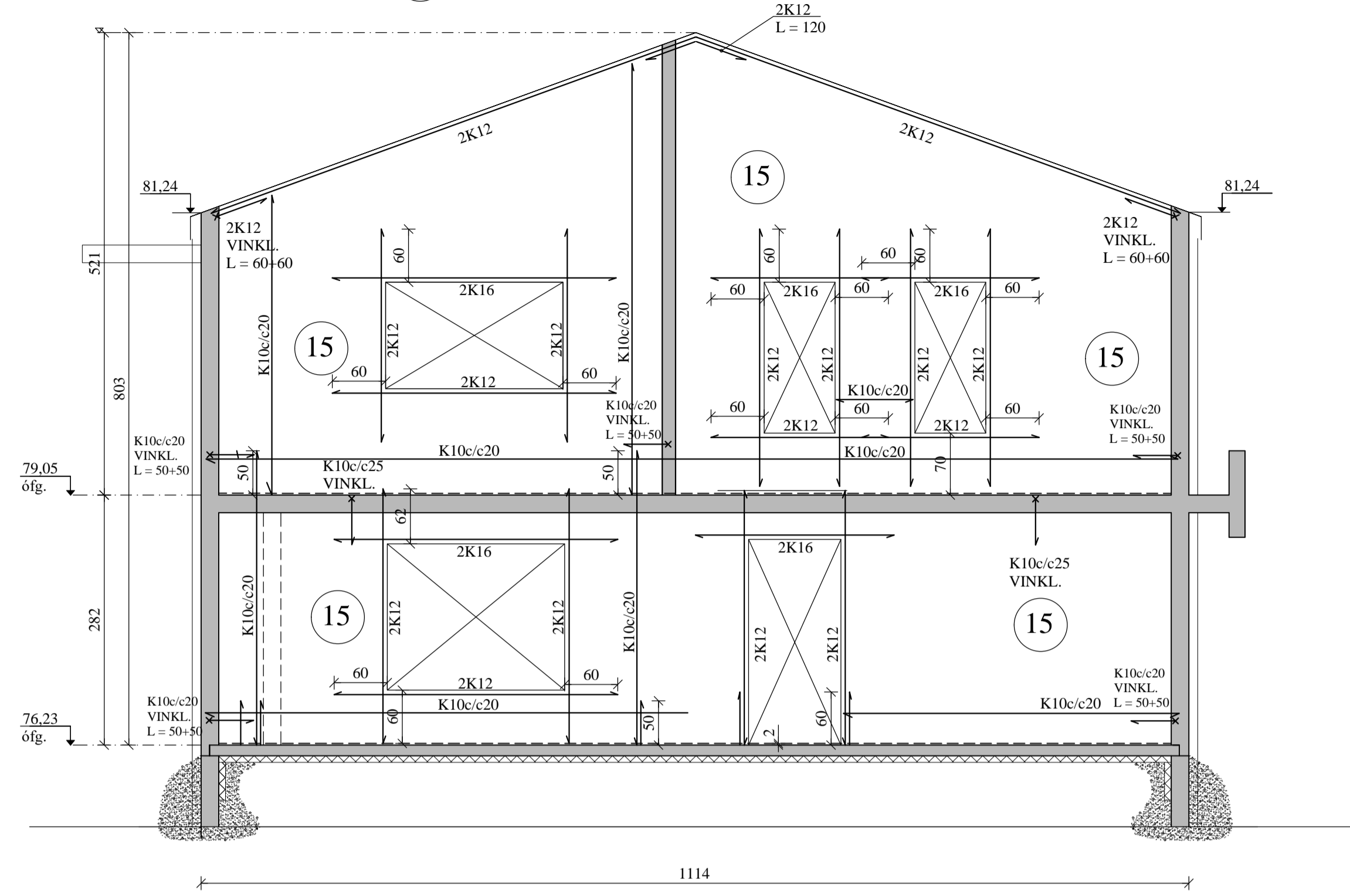
Verkhliuti:  
**PLATA YFIR 1. HÆÐ,  
GRUNNMYND.  
SNIÐ.**

Jón Kristjánsson  
Byggingarverkefingur  
VJK ehf  
Bíshóla 12  
110 Reykjavík  
Sími: 537-0002 Gsm: 772-3154  
Kt: 210754-4829  
Netfang: jkrs54@gmail.com

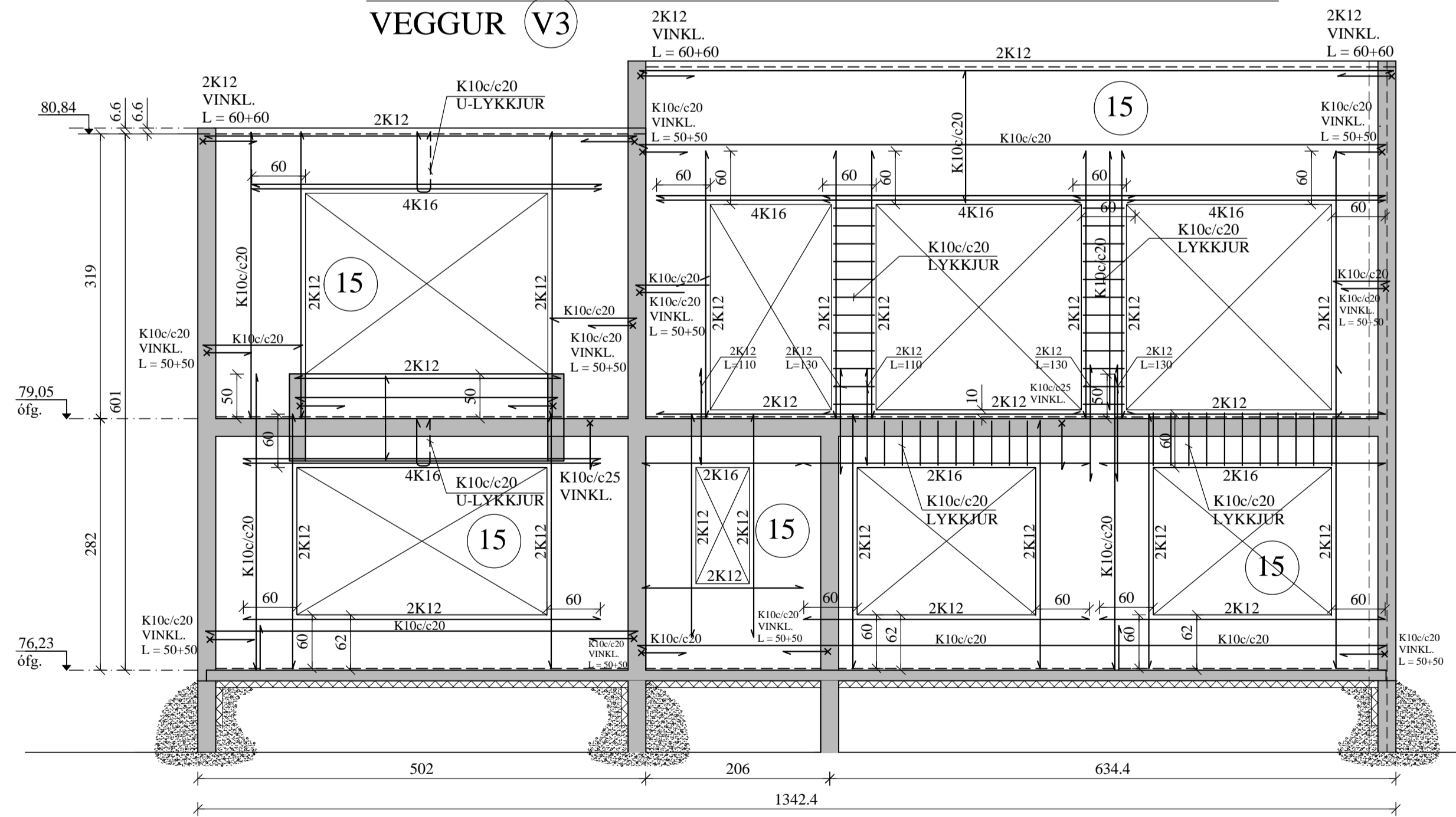
NORÐVESTURVEGGUR, HLIÐARMYND . 1:50  
VEGGUR (V1)



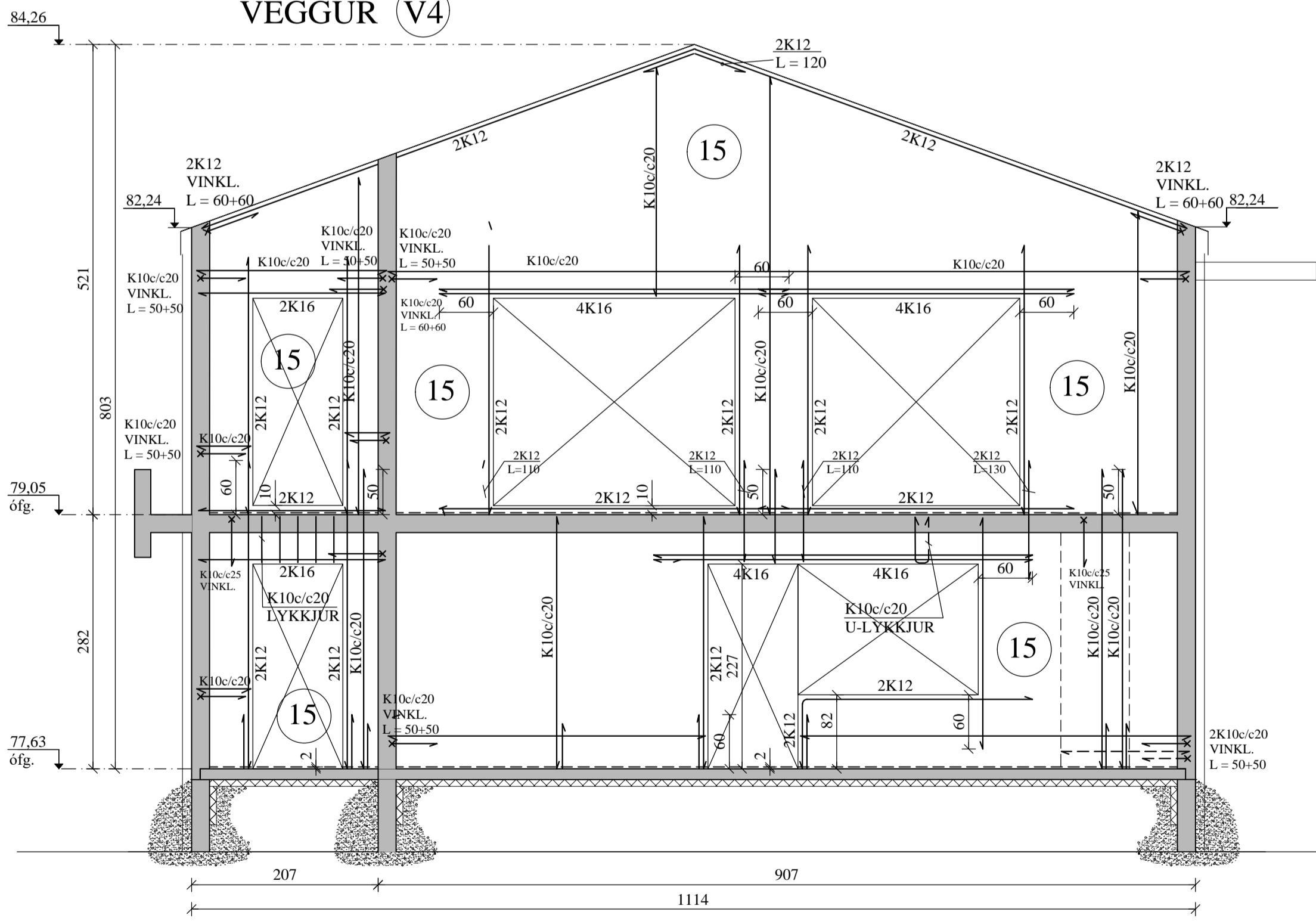
NORÐAUSTURVEGGUR, HLIÐARMYND . 1:50  
VEGGUR (V2)



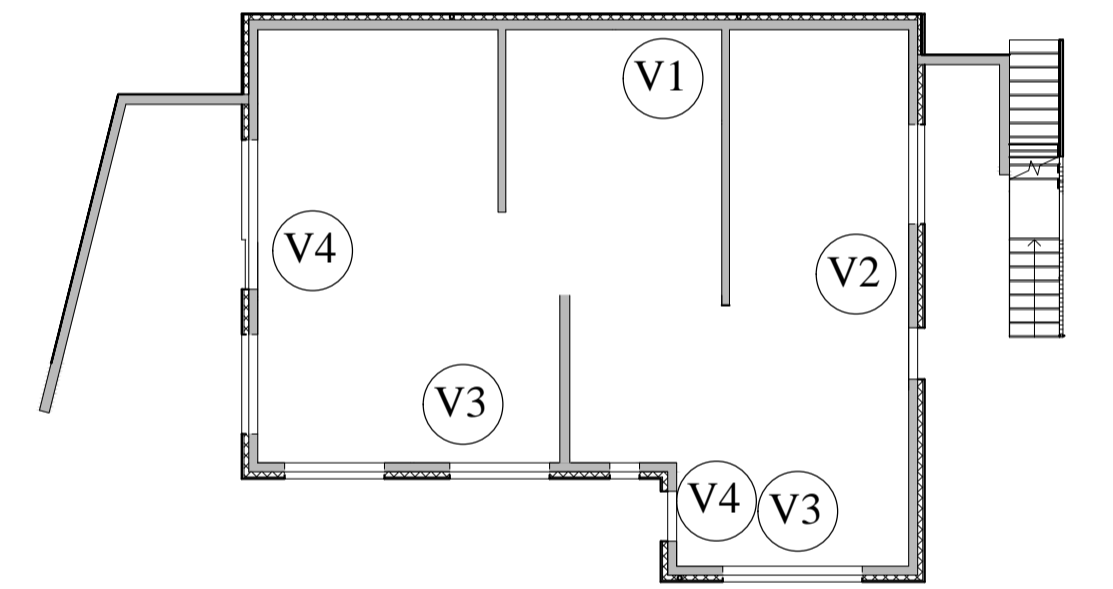
SUÐAUSTURVEGGUR, HLIÐARMYND. 1:50  
VEGGUR (V3)



SUÐVESTURVEGGUR, HLIÐARMYND. 1:50  
VEGGUR (V4)



KENNIMYND



JÓN KRISTJÁNSSON BYGGINGARVERKFRÆÐINGUR  
KT: 210754-4829

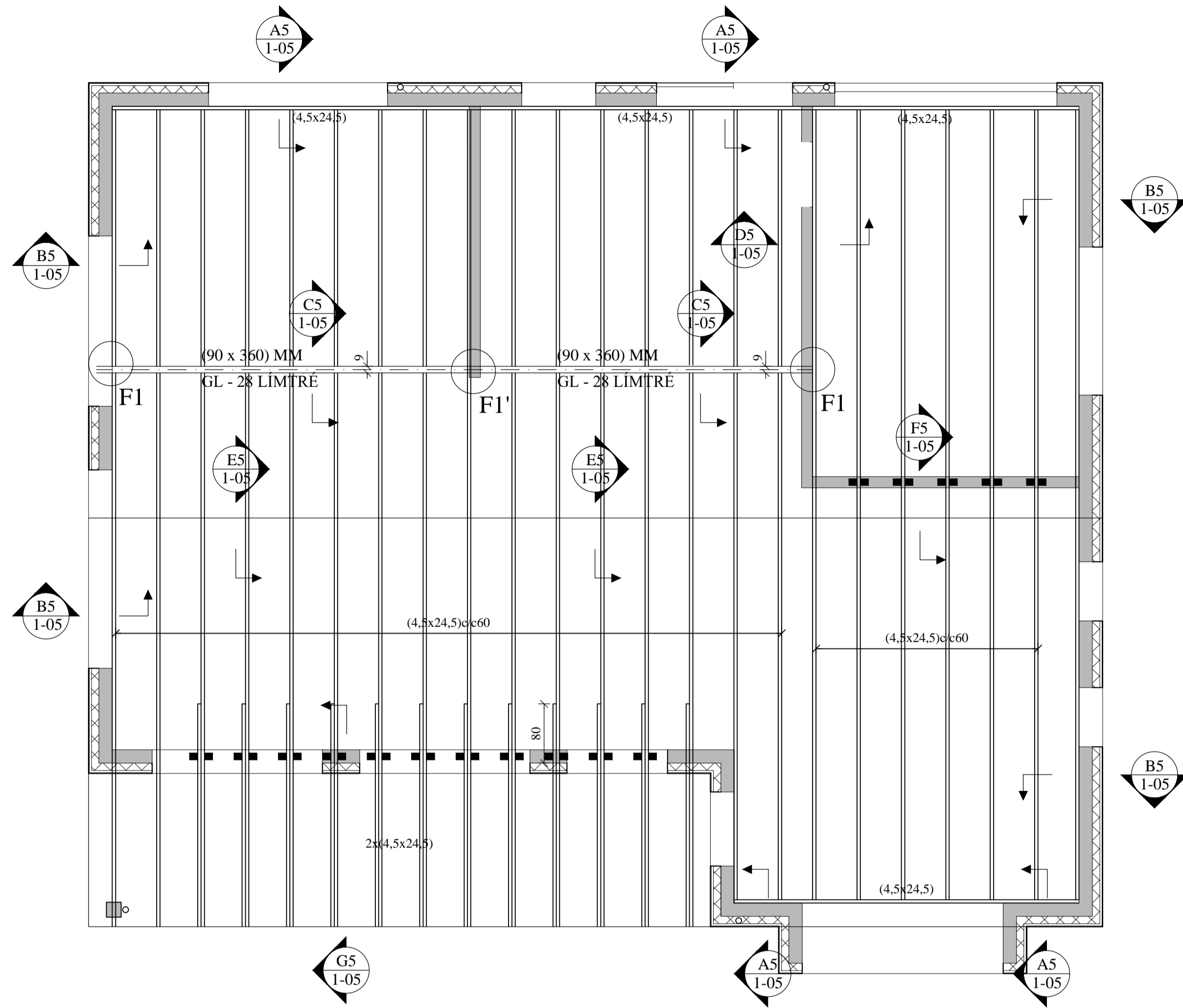
BREYTINGAR	

TILVÍSANIR:  
SKÝRINGAR..... SJÁ TEIKN. NR. 1-01

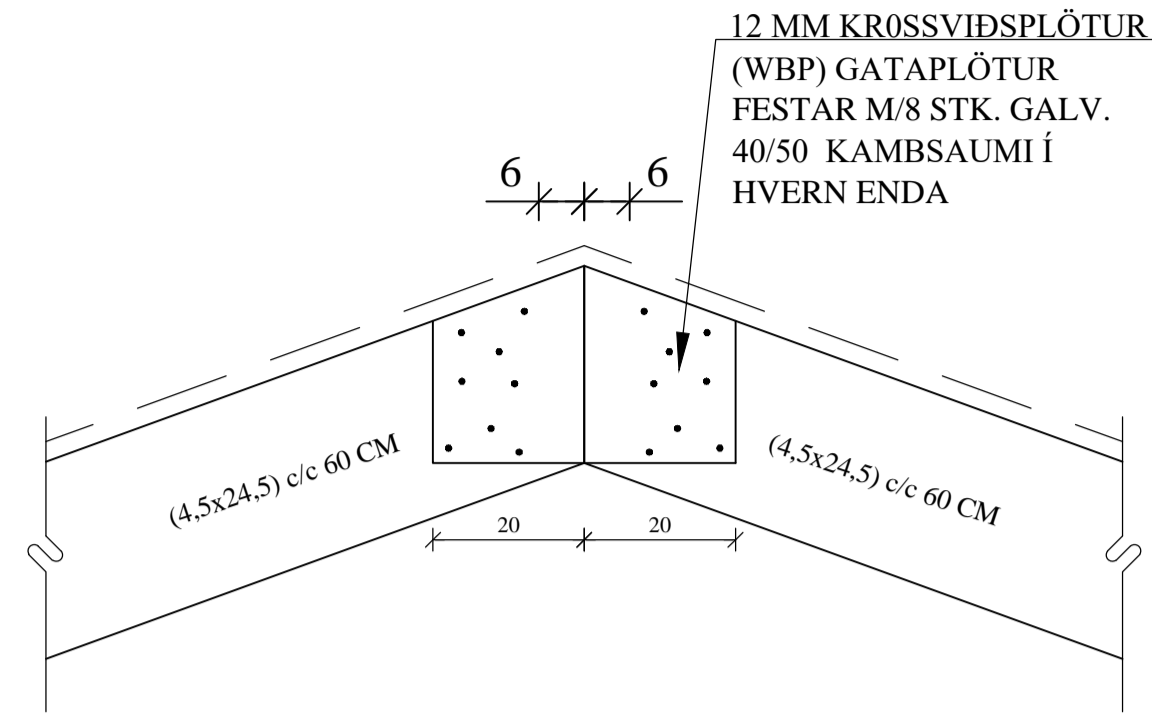
JÁRNBENDING Í VEGGJUM, NEMA  
ANNAD SÉ SÉRSTAKLEGA SÝNT:  
ÚTVEGGIR: K10c/c20 lárétt.  
K10c/c20 lóðrétt.  
INNVEGGIR: K10c/c25 lárétt og lóðrétt.  
ÖLL LYKKJUBENDING K10c/c20, NEMA  
ANNAD SÉ SÝNT.  
ÖLL JÁRNBENDING ÚTVEGGJA SÉ 6 CM FRÁ  
INNRI BRÚN, EN JÁRNBENDING INNVEGGJA Í  
MIDJUM VEGG.

Reikn.	JKR	Jan. '24	Útgefð:	28.01.2024
Teikn.	VP	Jan. '24	Kvarð:	1:50
Ath.				
Samþ.				
<b>HRYGGJARÁS 30</b>				Nr.
Hafnarfjörður				1-04
Verkhlufti ÚTVEGGIR, HLIÐARMYNDIR.		Verkraðastofa Jóns Kristjánssonar ehf Síðisíðla 12 110 Reykjavík Sími: 537-0002 Gsm: 772-3154 Kt: 540817-0300 Netfang: jkrns54@gmail.com		

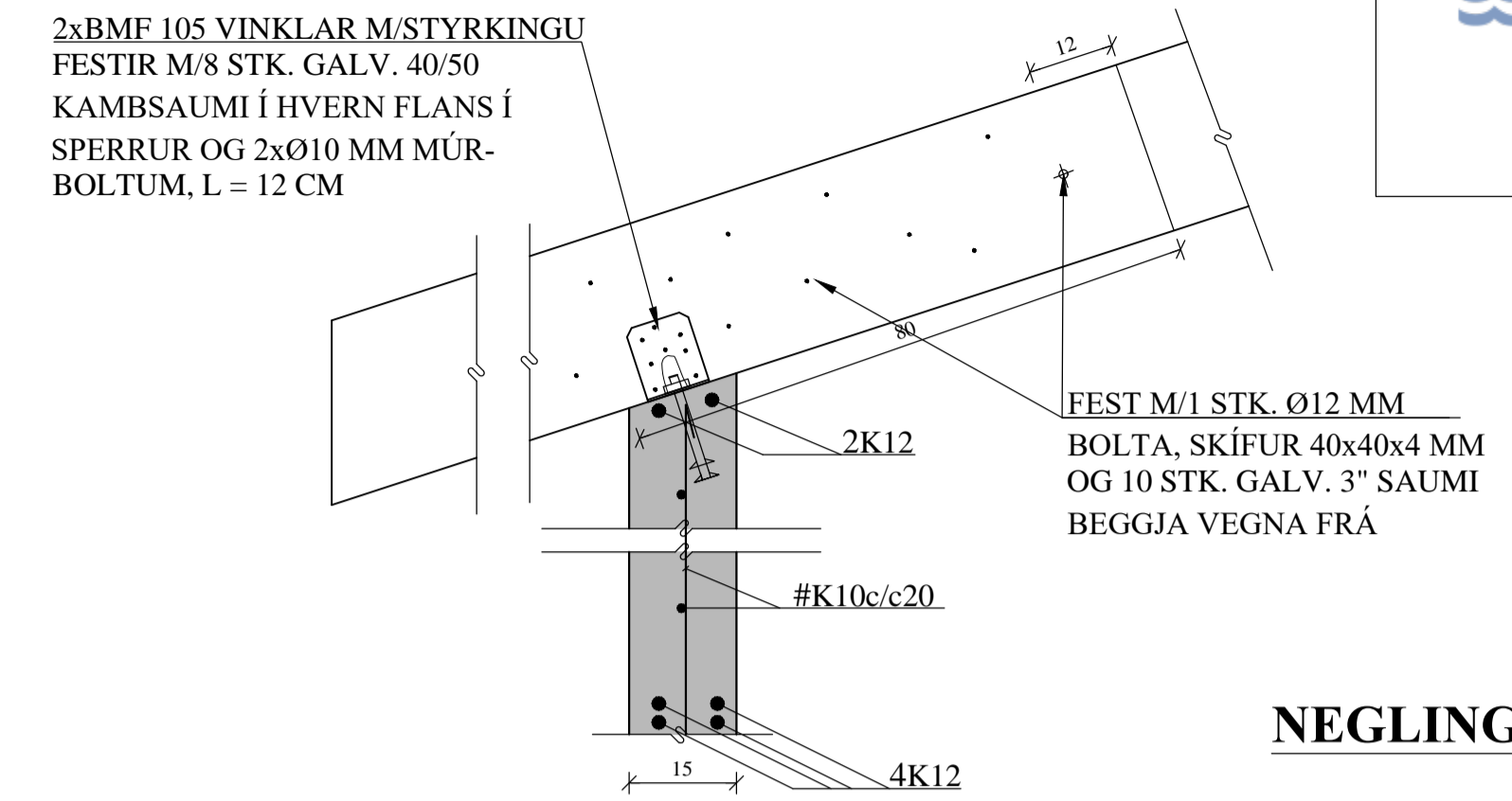
ÞAK, GRUNNMYND. 1:50



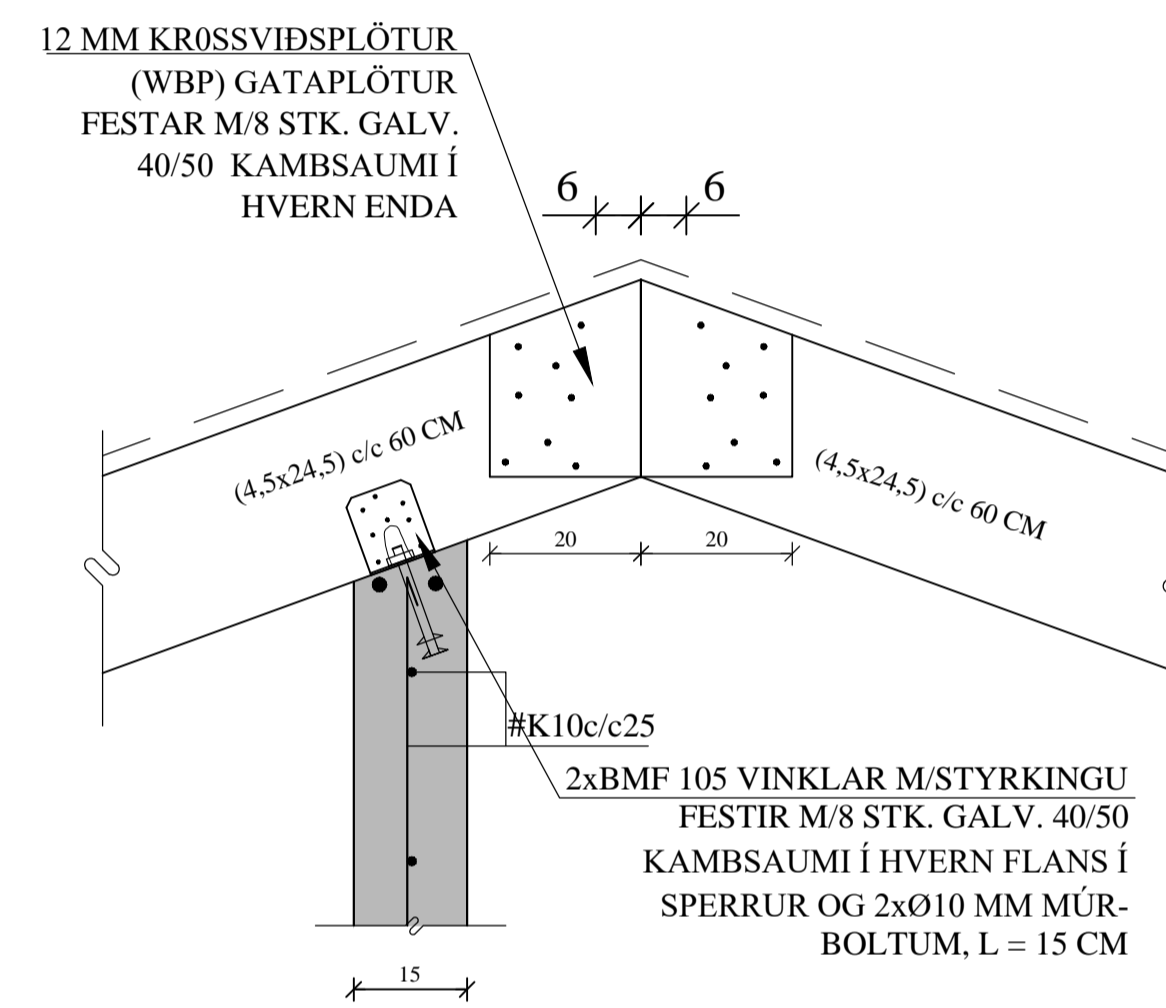
E5 SNIÐ. 1:10  
1-05



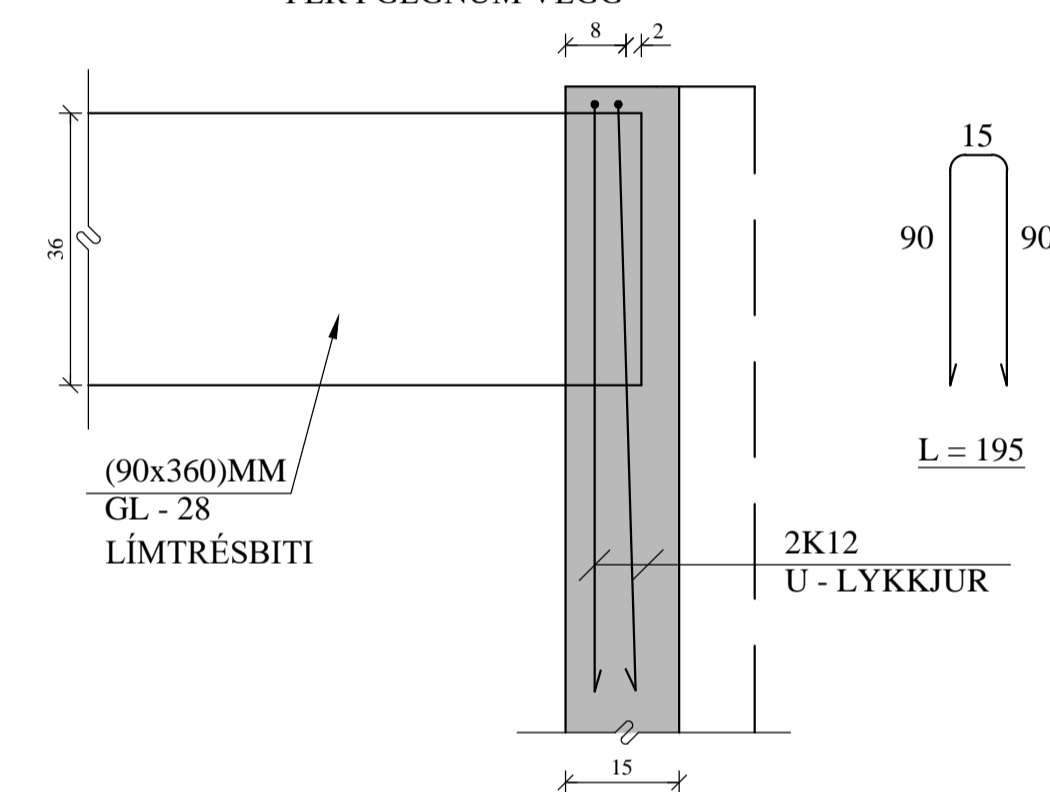
G5 SNIÐ. 1:10  
1-05



F5 SNIÐ. 1:10  
1-05



F1 SÉRMYND. 1:10  
1-05



NEGLING ÞAKKLÆÐNINGAR:

Þak skal þéttklætt með borðaklæðningu 25 \* 150 mm.  
Timbríð skal vera C18 eða betra, rakaflokkur IU.

Hvert borð skal neglt í hverja sperru með 3 stk. galv. kamsaumi, nema á 2 m kafla frá kanti skal negla með 3 stk. 40 / 75 galv. kamsaumi. Borð skulu sett saman yfir sperrum og mega aldrei vera tvær eða fleiri samsetningar í röð á sömu sperru. Borð skulu ná yfir a.m.k. 2 bil.

NEGLING ÞAKJÁRNS:

Þakjárn skal negla með galv. kamsaumi 40 / 75 m / neopren þéttiskinnu. Negla skal í aðra hverja hábáru, nema á 2 m kafla við kanta og á plötusamskeytum, þar skal negla í hverja hábáru.

Í langátt skal vera 60 cm bil milli nagla, nema á þakbrúnum, þar sem koma 7 naglar í hverja hábáru með 30 cm millibili.

Kjölur skal negldur við plötur í hverja hábáru.

Á langsamskeytum skulu plötur skarast um eina og hálfu báru. Skörun skal ávallt vera undan verstu veðuráttinni, þ.e. suð-austan.

JÓN KRISTJÁNSSON BYGGINGARVERKFRÆÐINGUR  
KT: 210754-4829

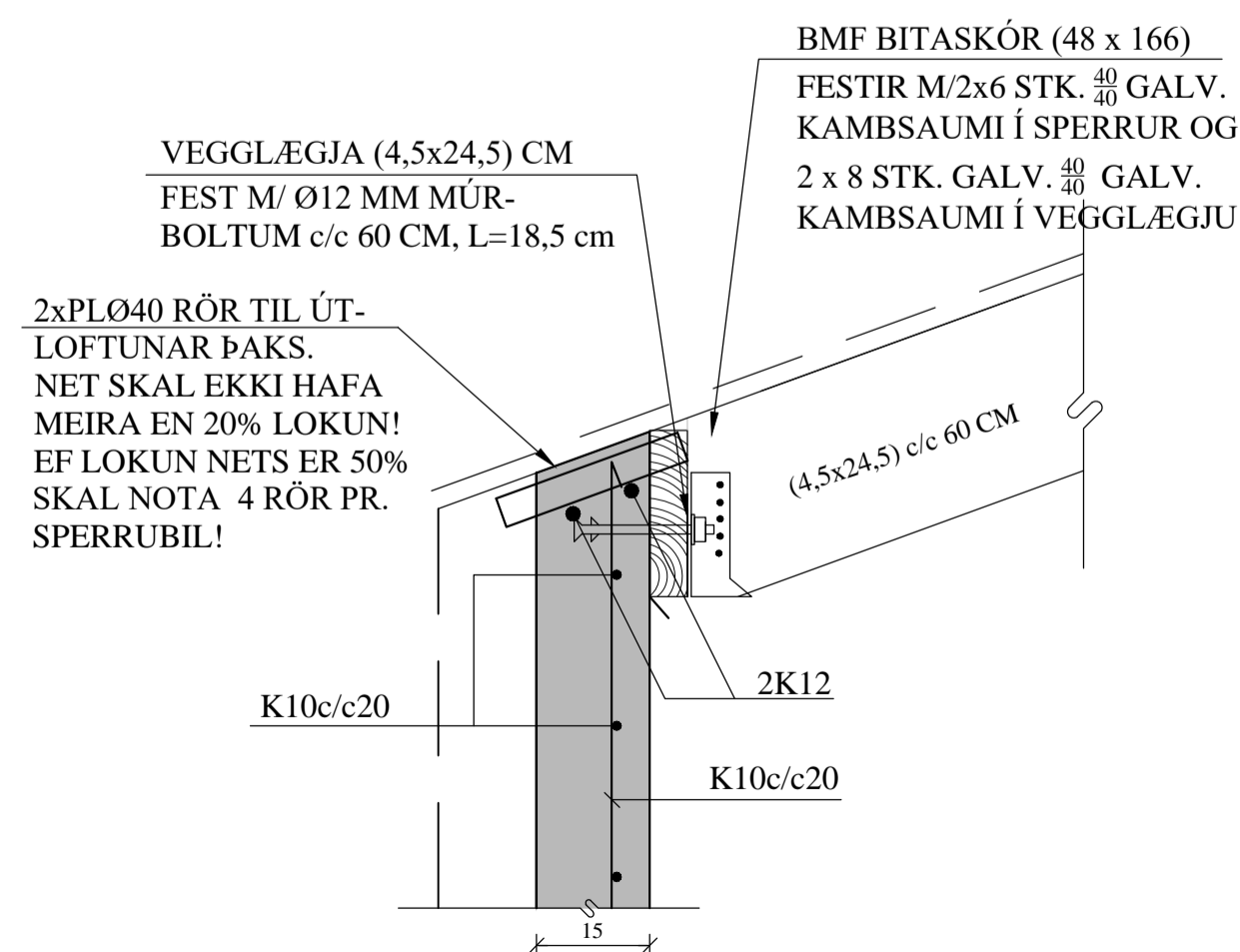

BREYTINGAR

TILVÍSANIR:

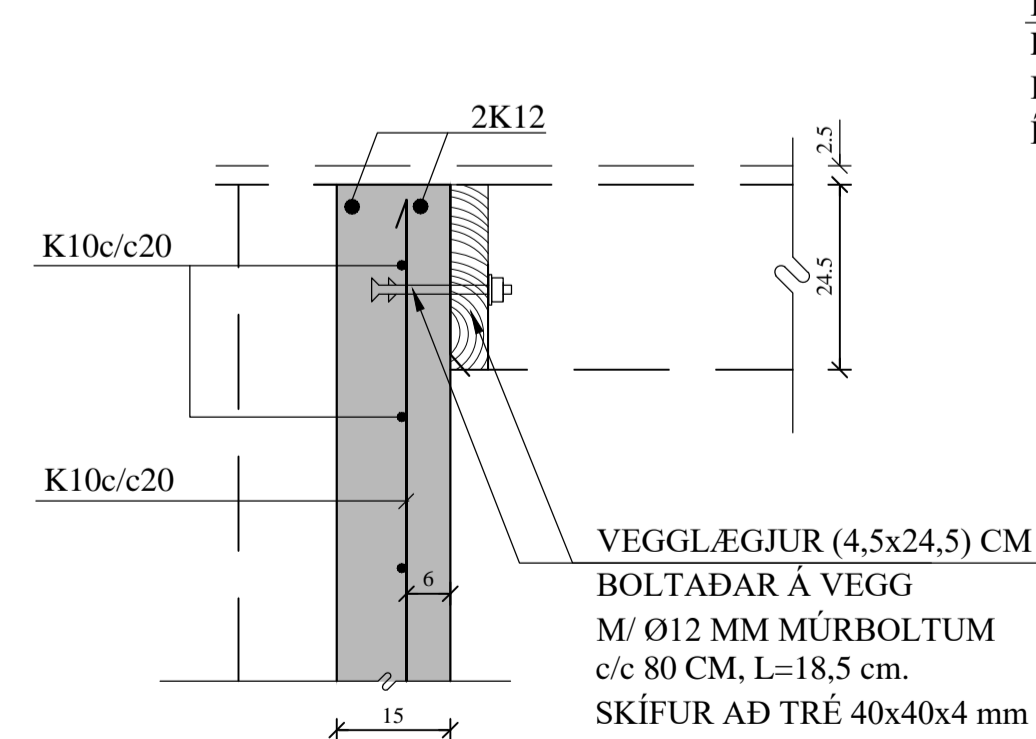
SKÝRINGAR..... SJÁ TEIKN. NR. 1-01

HLIÐARMYNDIR VEGGJA , V1,V2,V3,V4, SJÁ TEIKN. NR. 1-06.

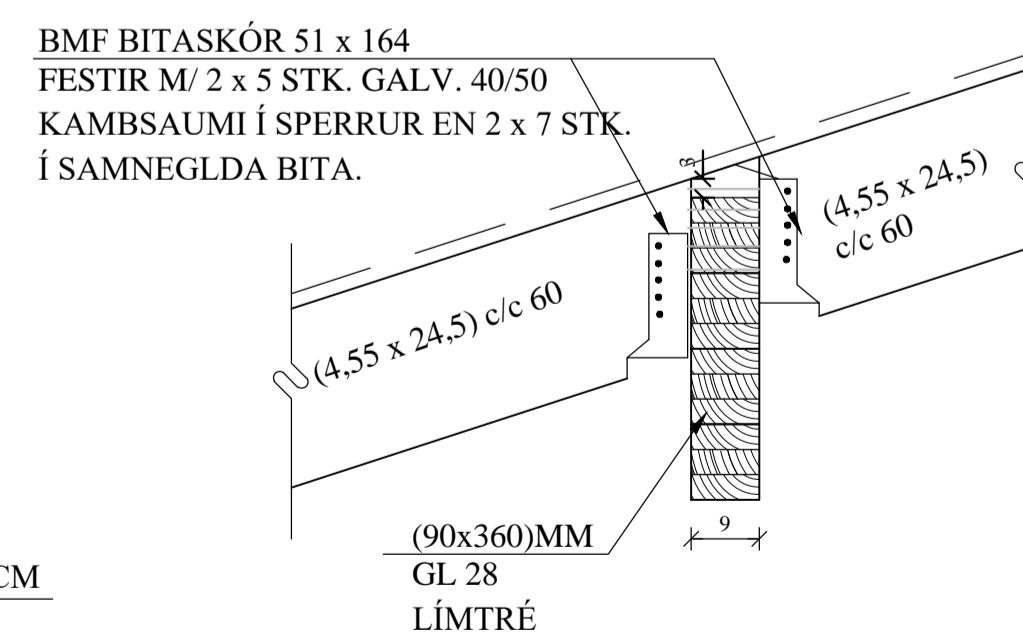
A5 SNIÐ. 1:10  
1-05



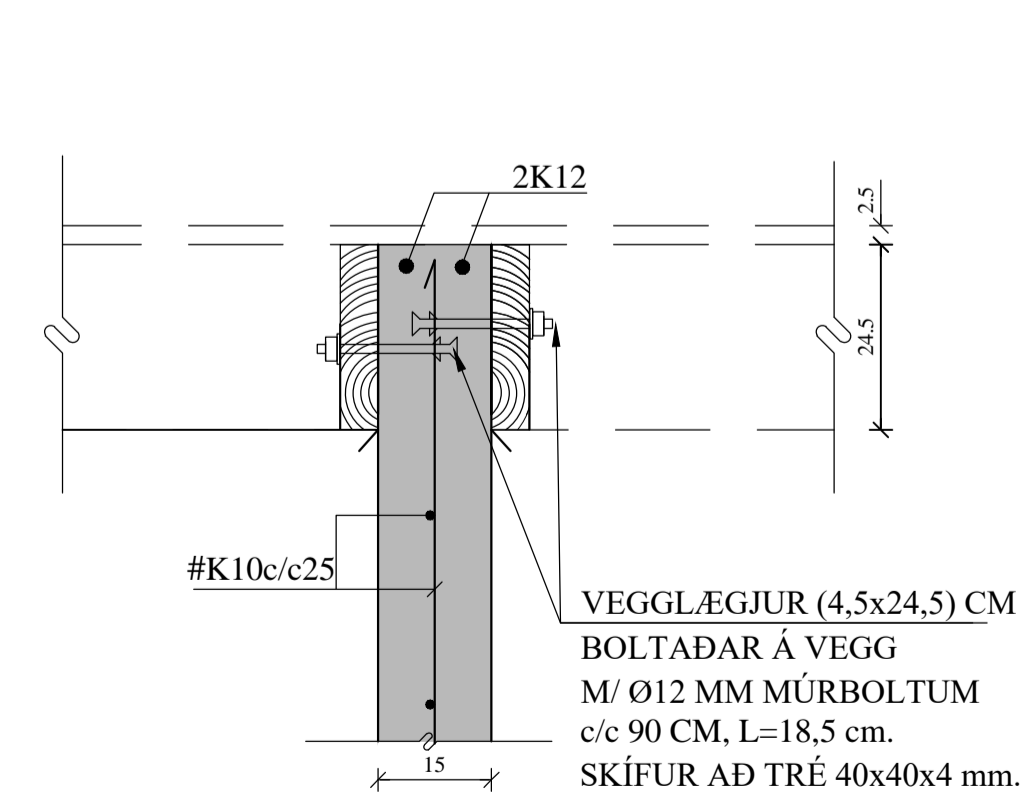
B5 SNIÐ. 1:10  
1-05



C5 SNIÐ. 1:10  
1-05



D5 SNIÐ. 1:10  
1-05



Reikn.	JKR	Jan. '24	Útgefið:	28.01.2024
Teikn.	VP	Jan. '24	Kvarði:	1:50,
Ath.				1:10
Samþ.				

HRYGGJARÁS 30 Nr. 1-05  
Hafnarfjörður

Verkhúti  
ÞAK,  
GRUNNMYND,  
SNID. SKÝRINGAR.

Jón Kristjánsson  
Byggingarverkfræðingur  
VJK eðf  
Síðisúla 12  
110 Reykjavík  
Sími: 537-0002 Gsm: 772-3154  
Kt: 210754-4829  
Netfang: jkris54@gmail.com